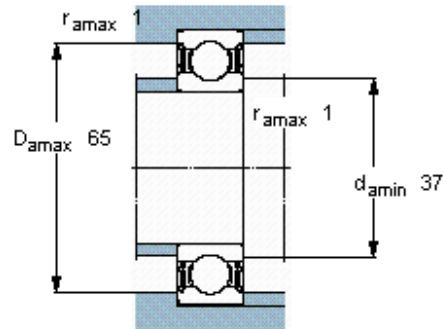
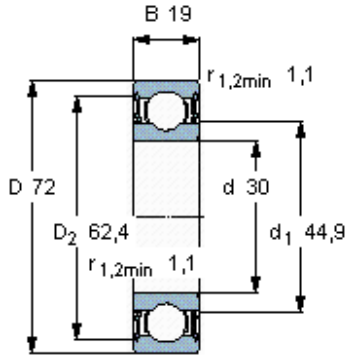


Kuličková ložiska s hlubokou drážkou, jedna řada, nerezová ocel

Základní rozměry			Základní hodnoty zatížení		Hodnoty rychlosti	Omezující rychlost	Označení
d	D	B	dynamické C	statické C0	Referenční rychlost		
mm			kN		ot/min		-
<b>30</b>	72	19	22,9	15	-	6300	W 6306-2RS1



**Faktory výpočtu**

k<sub>r</sub> 0,03  
f<sub>0</sub> 13